



Multi Unit Abutment

2025 Global Top Dental Implant Company

Contents

1. 何謂Multi Unit Abutment?
2. Multi Unit Abutment 種類
3. MUA特定物品及使用流程
4. Single Case也可以使用嗎?

1. 何謂Multi Unit Abutment ?

主要Multiple Case所使用的Screw type的Abutment

Multi Unit Abutment是不同於Cement Abutment 需要再接一次 Casting用 Cylinder

Cement
Abutment



IS-II active



CCM Cylinder



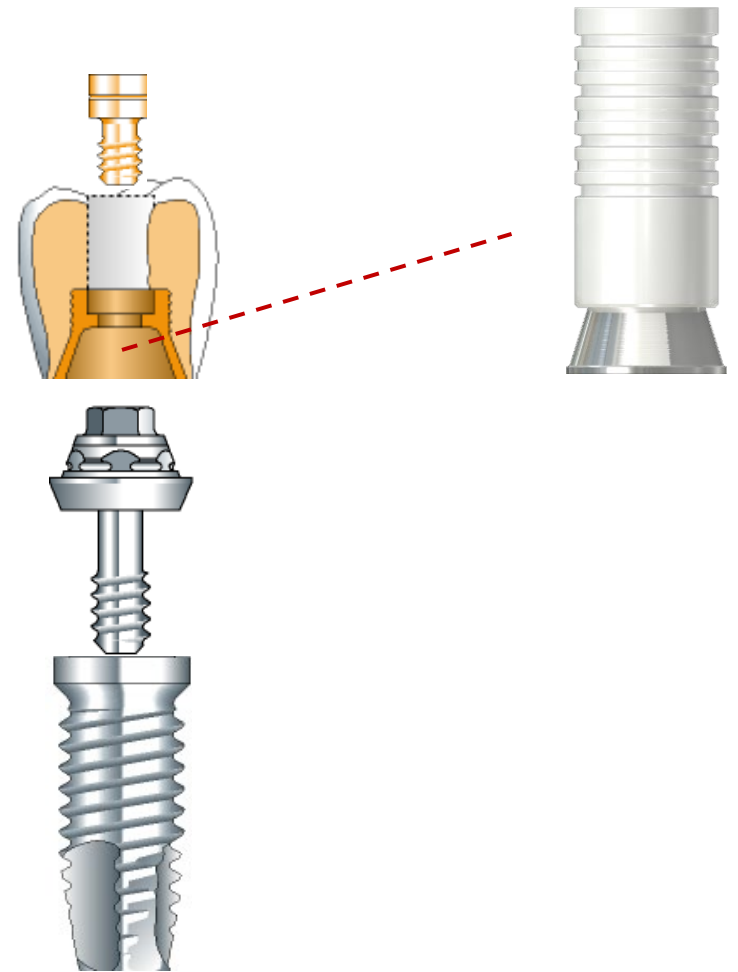
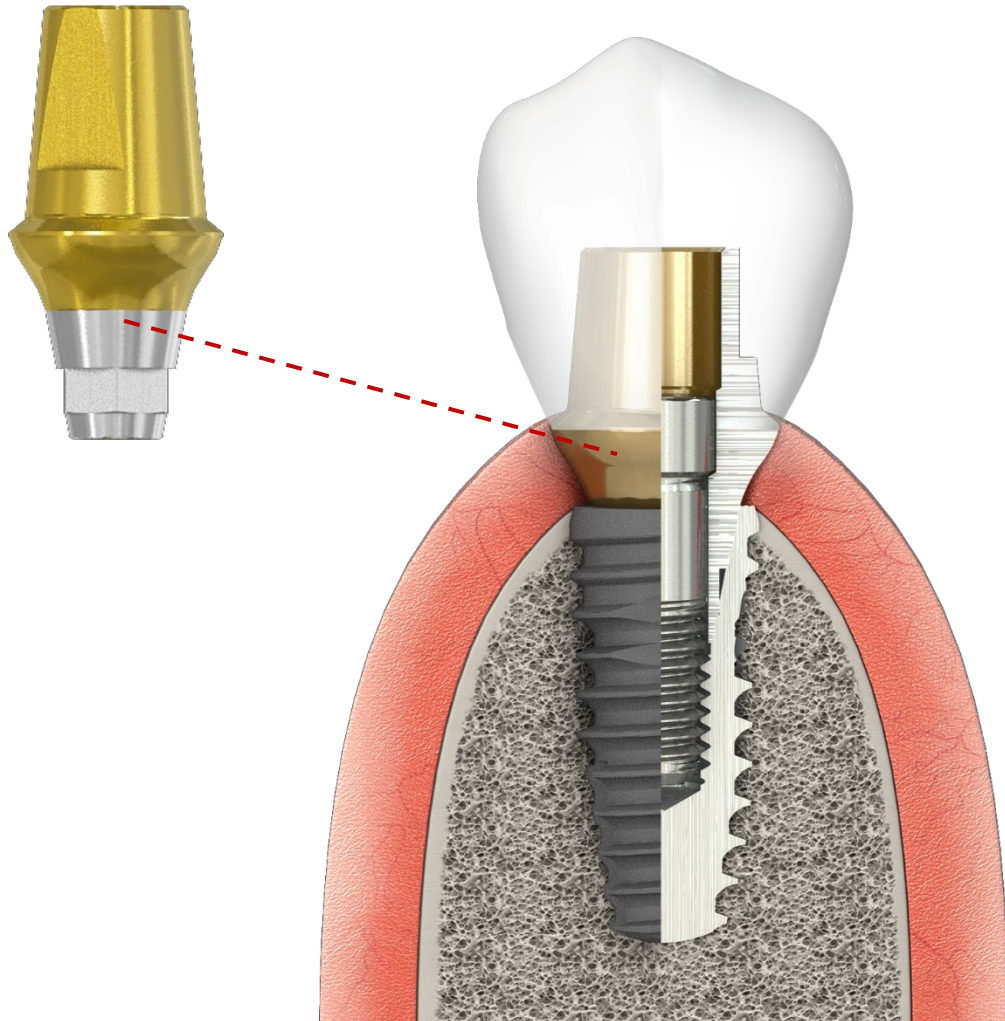
Multi Unit Abutment

IS-II active

- 連接Abutment然後再接Cylinder的二重構造
- Abutment Level Impression
- Screw type Prosthesis
- 主要使用在Bridge Case(Multi Case)

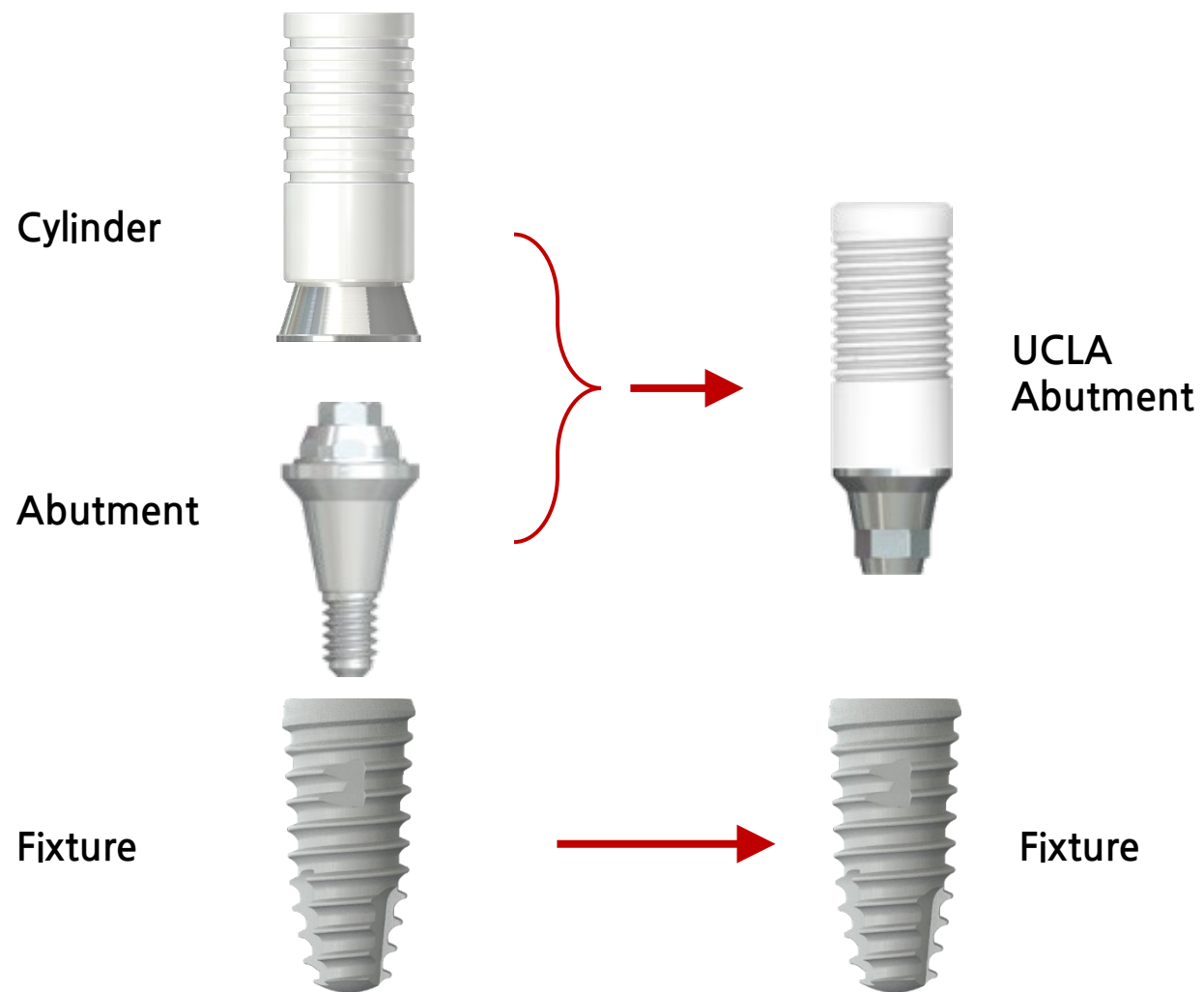
1. 何謂Multi Unit Abutment ?

Multi Unit Abutment是不同於Cement Abutment 需要再接一次 Casting用 Cylinder



※ Multi Unit Abutment的起源?

在UCLA Abutment開發前,普遍使用的 Casting(Custom) Abutment



- 80年代中期在UCLA 基台,開發 Direct casting方式的 **UCLA Abutment**
- 90初期後 代替Cylinder的產品來使用
- CAD/CAM 設備的大眾化, UCLA abutment的使用比率也有減少
的趨勢

1.何謂Multi Unit Abutment ?

Multi Unit Abutment是二重連接的方式 需用各自的Screw連接 Torque在 30Ncm / 15Ncm

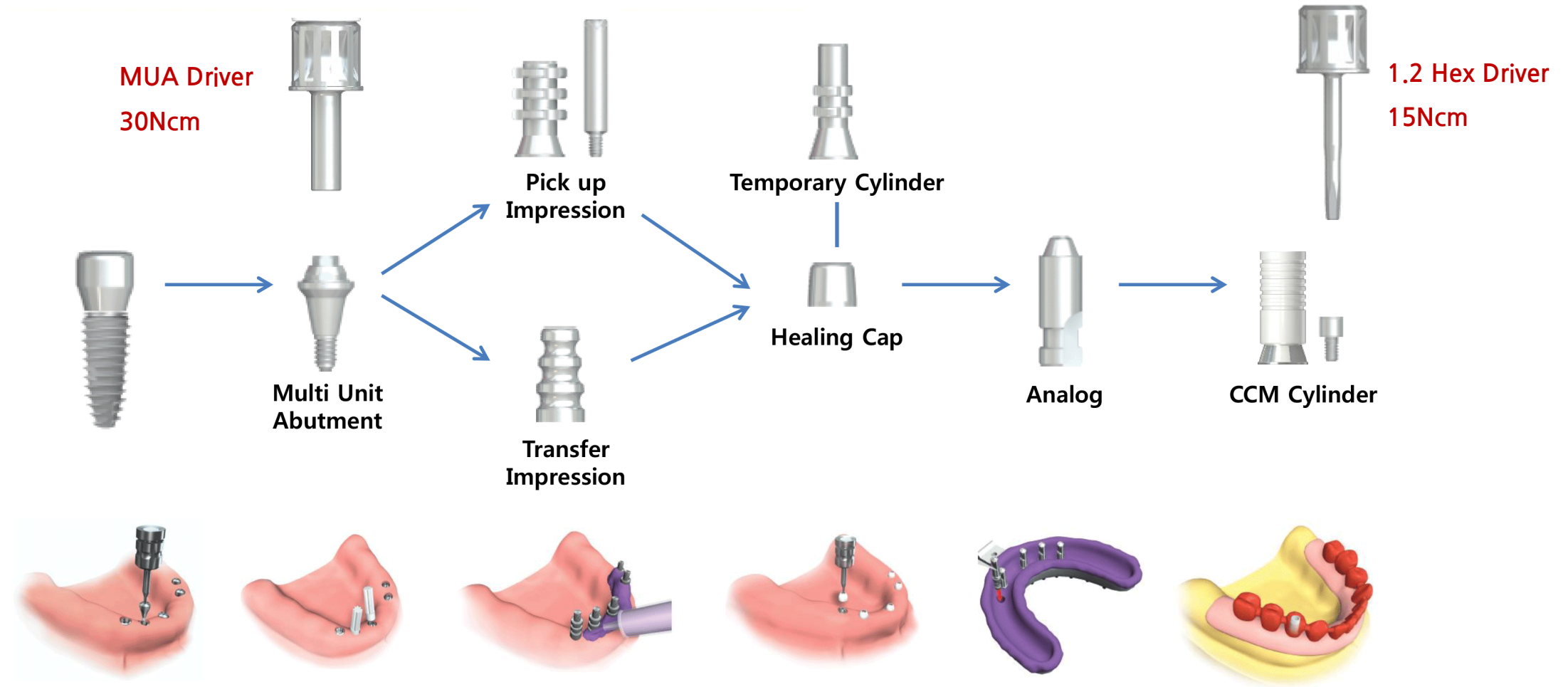


印模方式	Abutment Level
連接贗復體方式	Screw Type
可使用的Case	Multiple Case

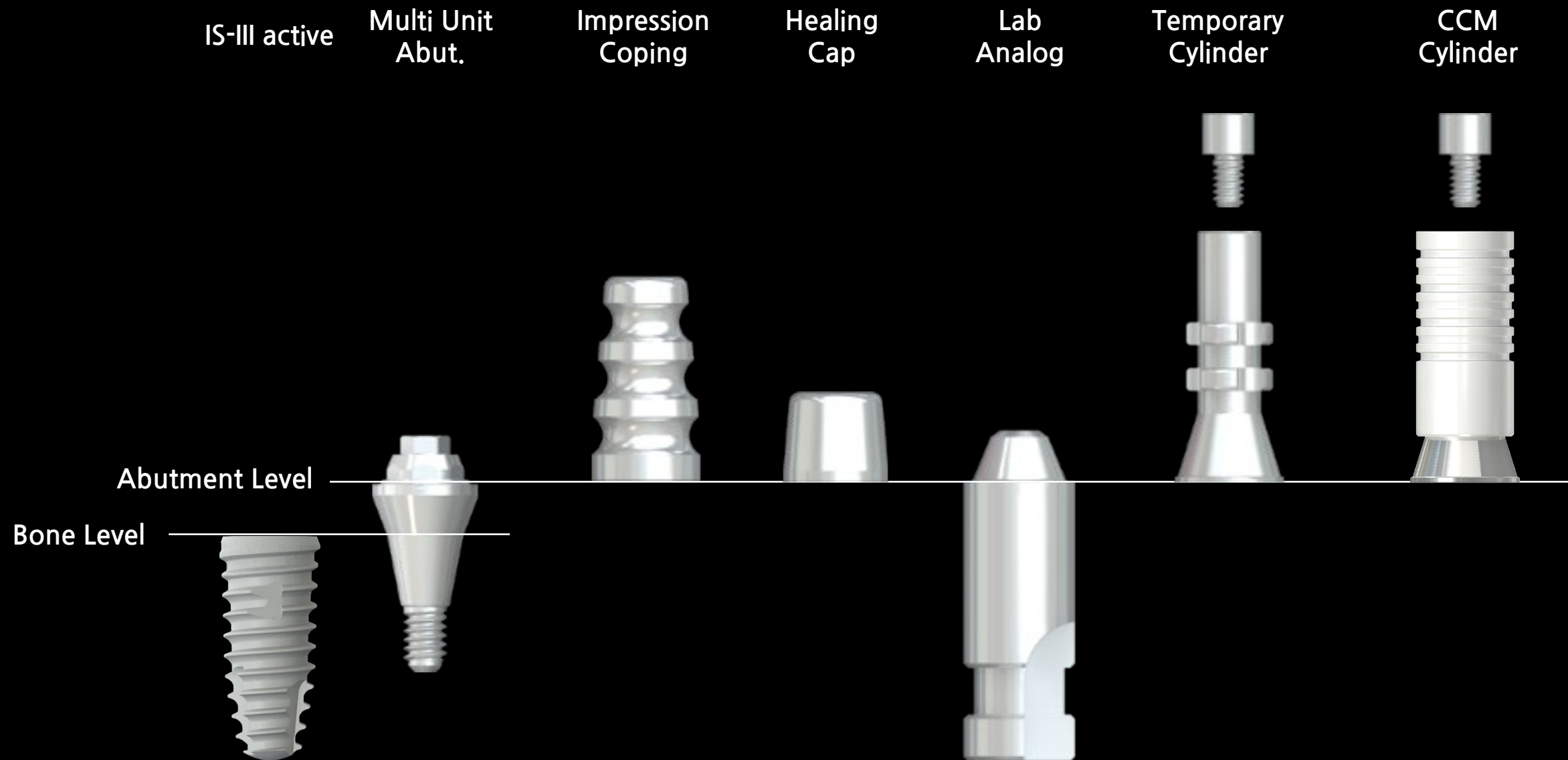
優點	Screw type 補綴物專用 所以 維修及附著拆卸容易 因二重構造Abutment的高度與距離調整容易 Customizable by metal Casting 可客製化的金屬鑄造物
缺點	因二重構造, 會增加零件及技工等費用 高費用問題 Screw Access Hole的審美問題

1.何謂Multi Unit Abutment ?

為了連接Multi Unit Abutment 需使用Multi Unit Abutment 專用 Driver



※ Multi Unit Abutment的補綴物



2. Multi Unit Abutment 種類

Straight cuff 1~4mm 共4種

Screw-retained abutment for multiple or bridges

• Abutment Tightening Torque : 30 Ncm, Cylinder screw 15 Ncm



✓ Fixture的植入方向為垂直時



Multi Unit Abutment



Cuff(mm)	1.0	2.0	3.0	4.0
Product name	ISMUA4810S	ISMUA4820S	ISMUA4830S	ISMUA4840S

* Holder(MUAH48) Included

2. Multi Unit Abutment 種類

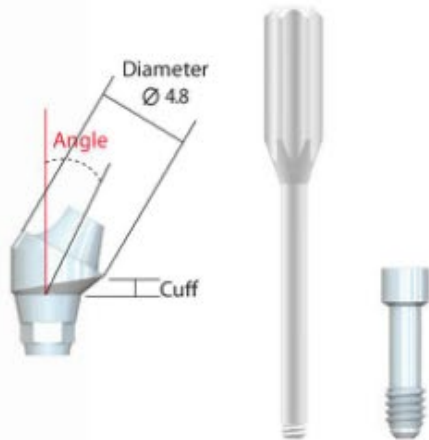
Angled cuff 1~4mm / Hex & Non Hex / 17° & 30° 共16種

Screw-retained abutment for multiple or bridges

• Abutment Tightening Torque : 30 Ncm, Cylinder screw 15 Ncm



✓ Fixture的植入方向有角度時



Multi Unit Angled Abutment



Cuff(mm)		1.0	2.0	3.0	4.0
Hex	17°	ISAHMUA1410S	ISAHMUA1420S	ISAHMUA1430S	ISAHMUA1440S
	30°	ISAHMUA3410S	ISAHMUA3420S	ISAHMUA3430S	ISAHMUA3440S
Non-Hex	17°	ISANMUA1410S	ISANMUA1420S	ISANMUA1430S	ISANMUA1440S
	30°	ISANMUA3410S	ISANMUA3420S	ISANMUA3430S	ISANMUA3440S

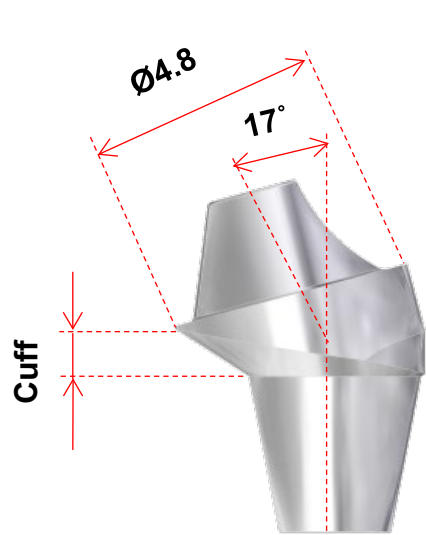
* Holder Included

2. Multi Unit Abutment 種類

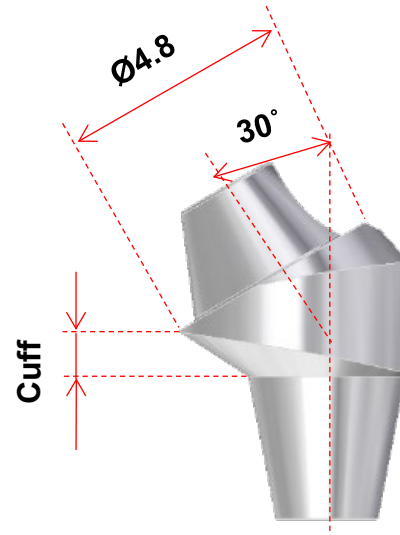
Angled Abutment 角度類產品



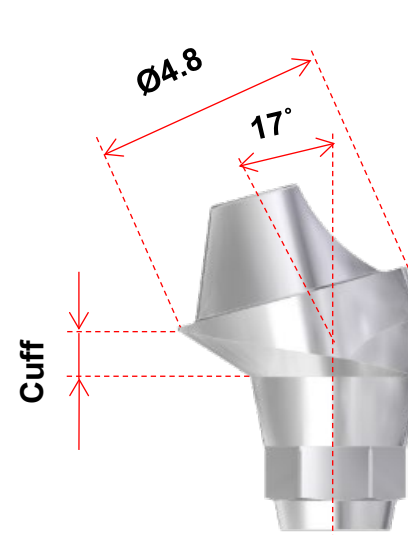
連接Holder的情況



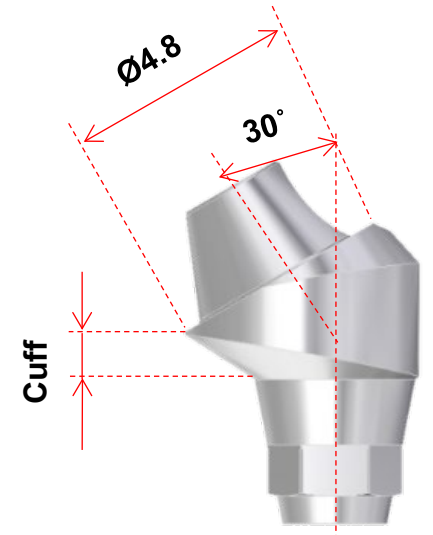
17° Non-Hex



30° Non-Hex



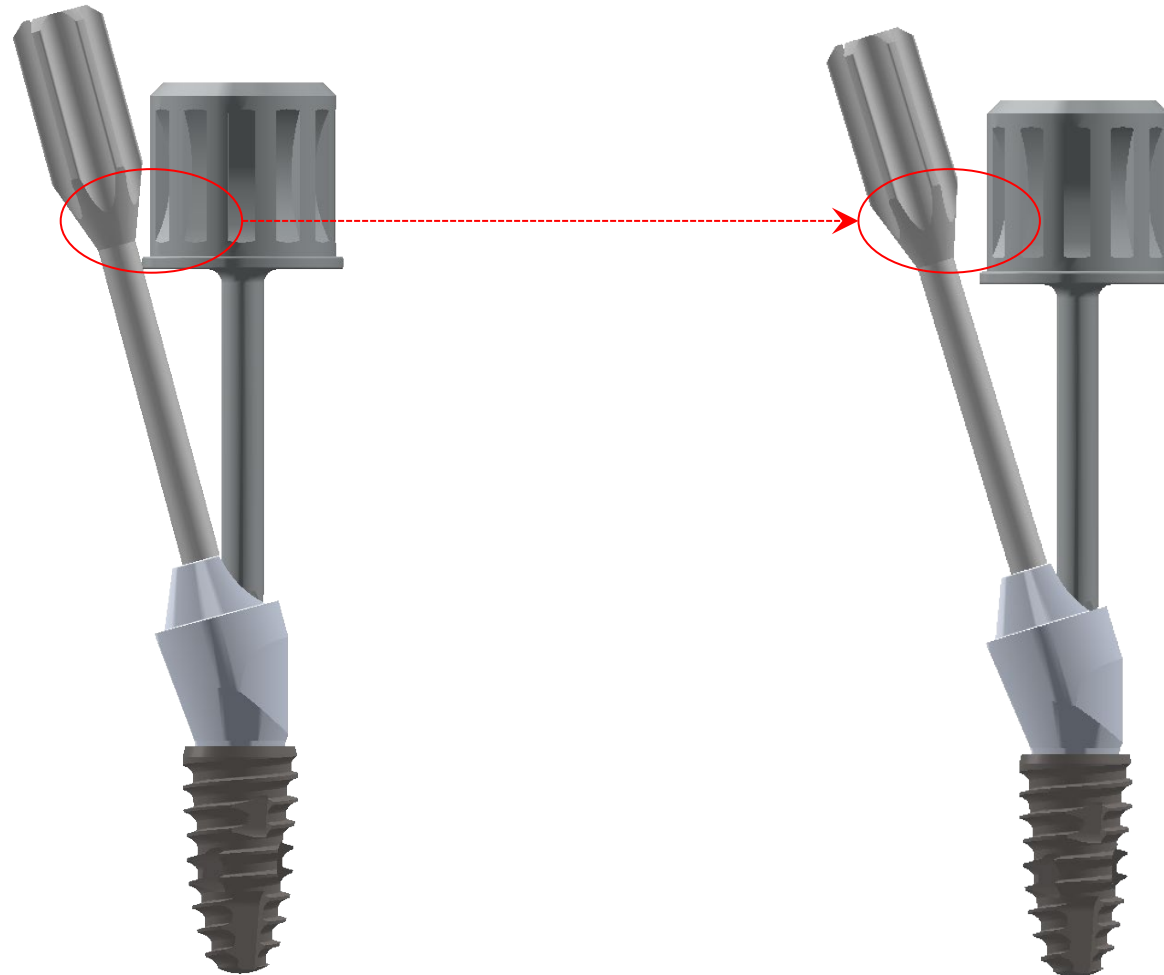
17° Hex



30° Hex

※ Multi Unit Angled Abutment 設計變更

因1.2 Hex Driver連接問題, 從15° 變更為 17°

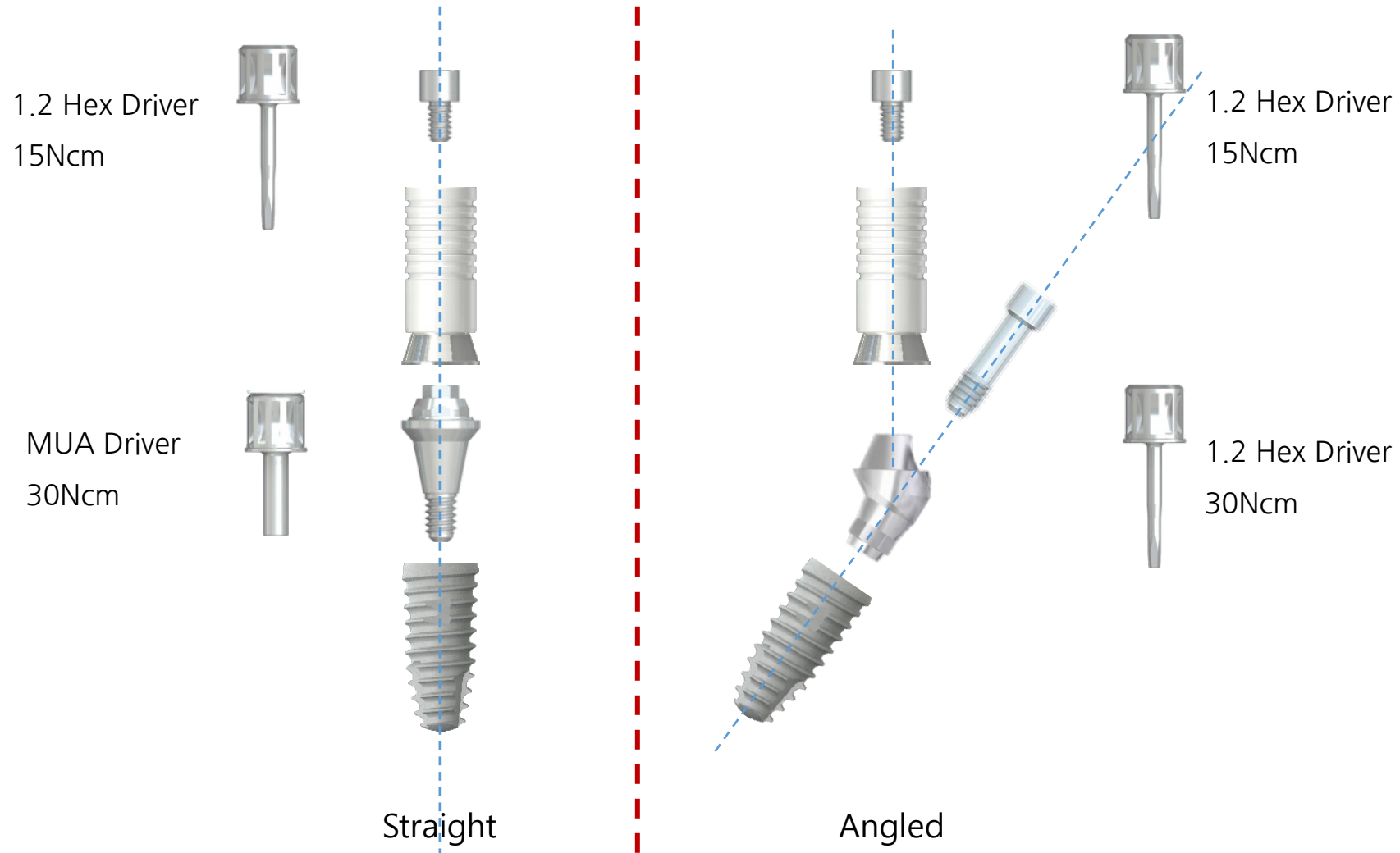


原有產品(15°)

改善產品 (17°&Holder)

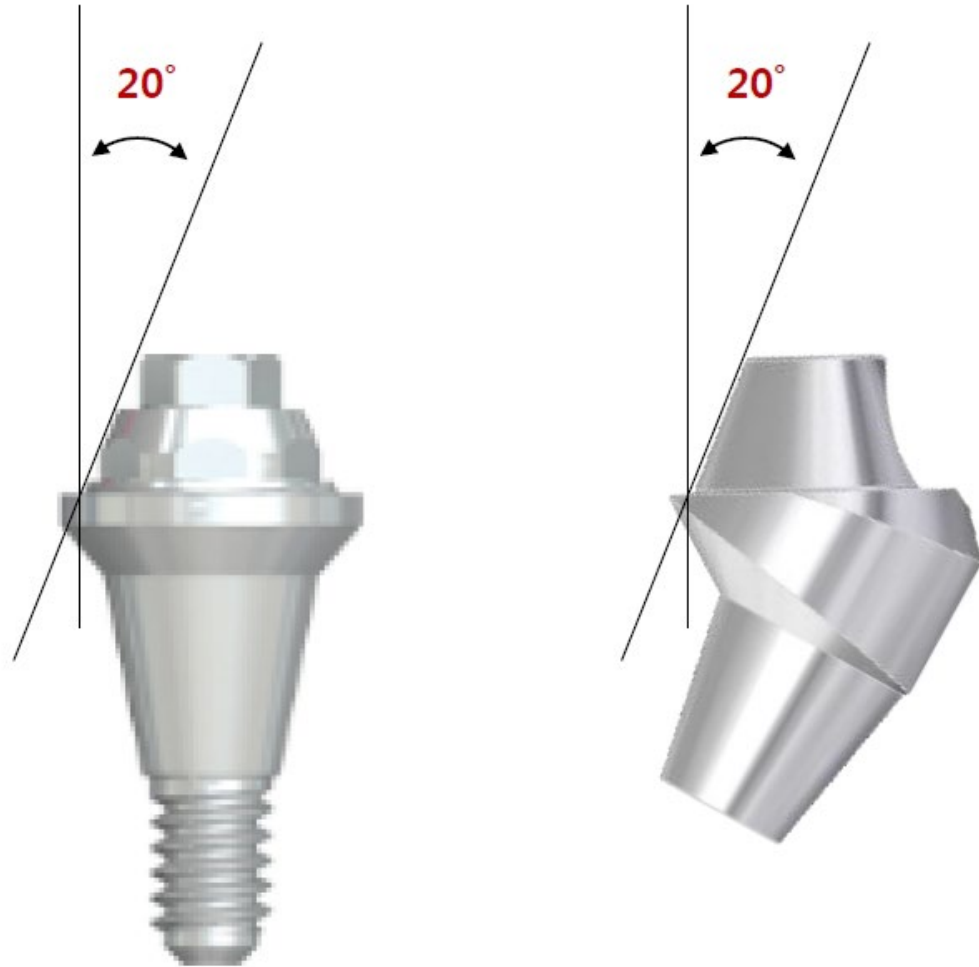
2. Multi Unit Abutment 種類

Multi Abutment 連接Screw的狀態



2. Multi Unit Abutment 的補償角度

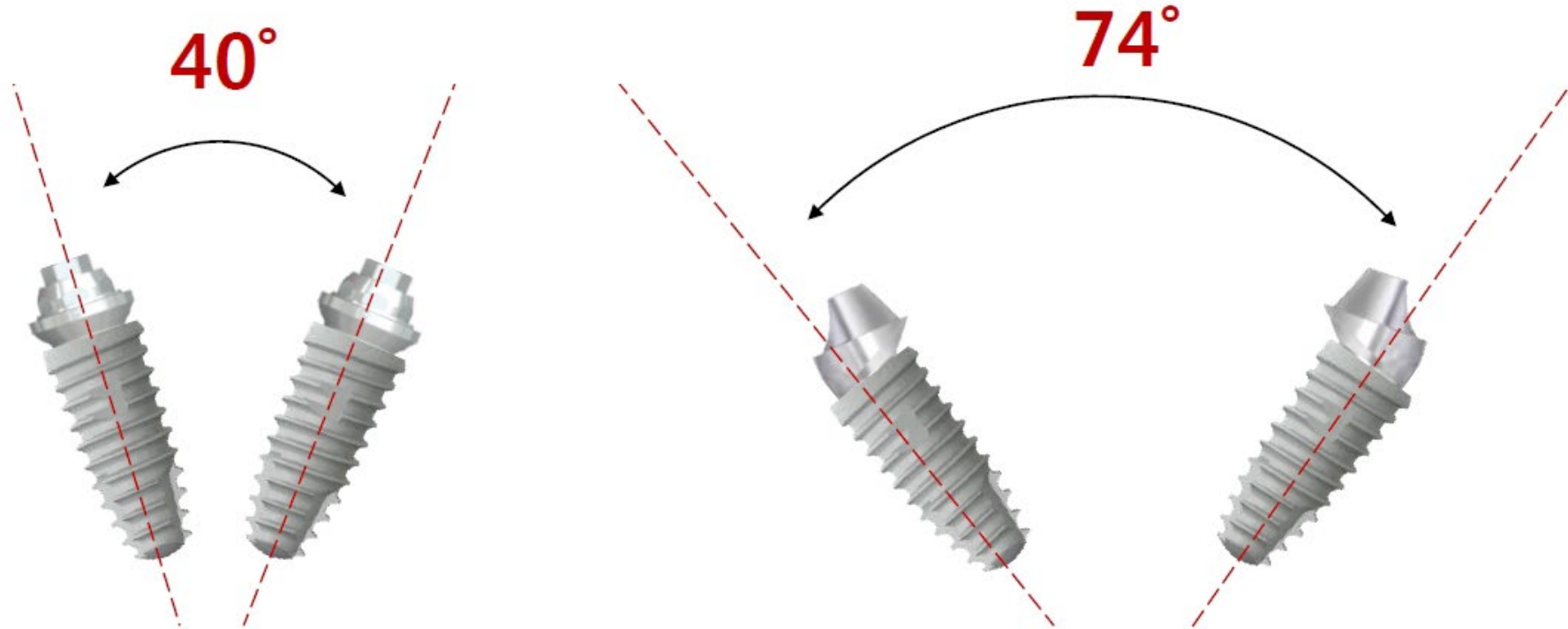
Multi Abutment的上部具有 20° 的角度，在此角度範圍內，可以實現假牙的拆卸與安裝



- ✓ 在左右各 20° 的範圍內（總計 40° ），可以進行假牙的拆卸與安裝

2. Multi Unit Abutment 的補償角度

使用17° Angled Abutment 時，假牙的拆卸與安裝範圍可擴大至最大37°（左右各37°，總計74°）

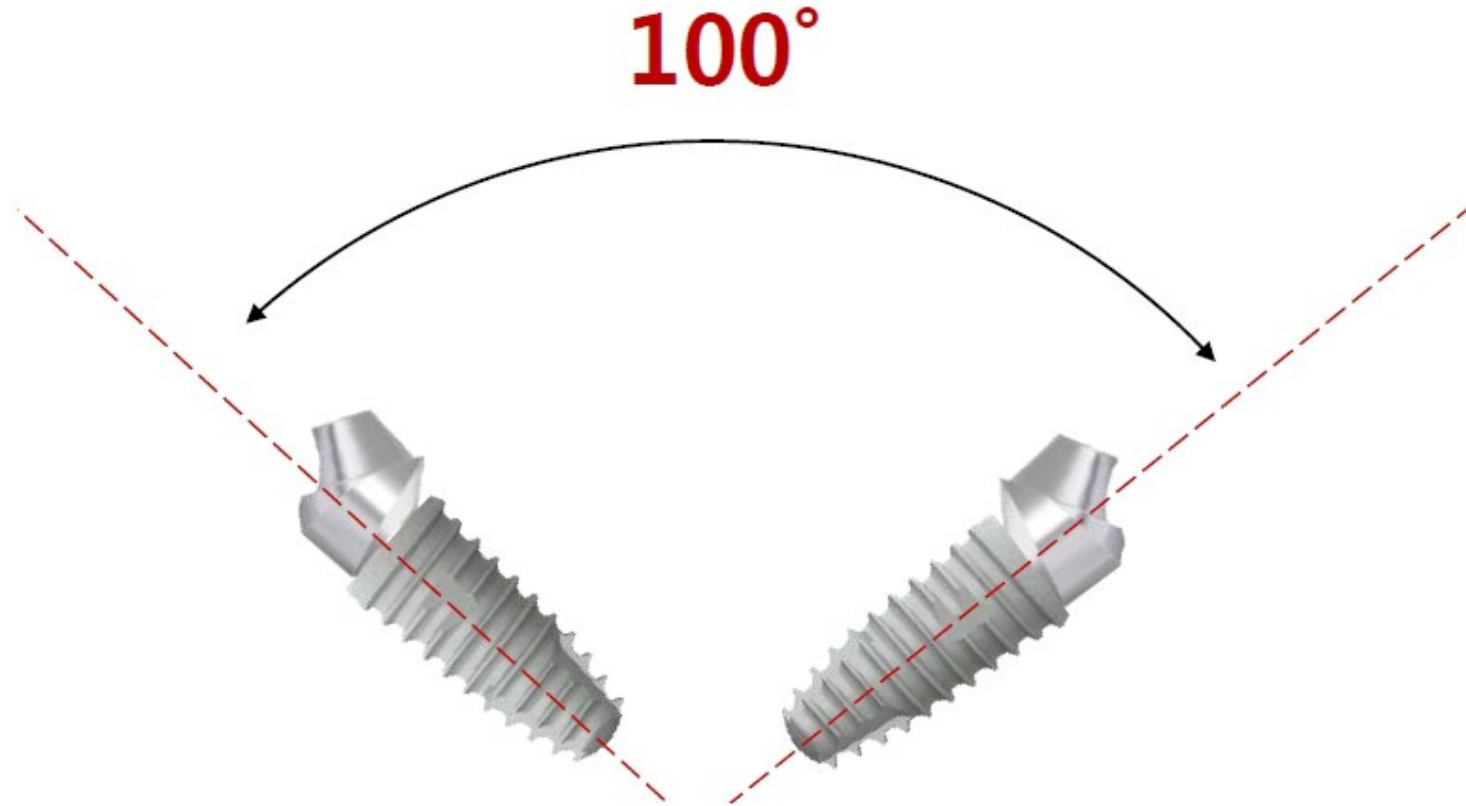


Straight Abutment
 $20 \times 2 = 40$

17° Angled Abutment
 $(17 + 20) \times 2 = 74$

2. Multi Unit Abutment 的補償角度

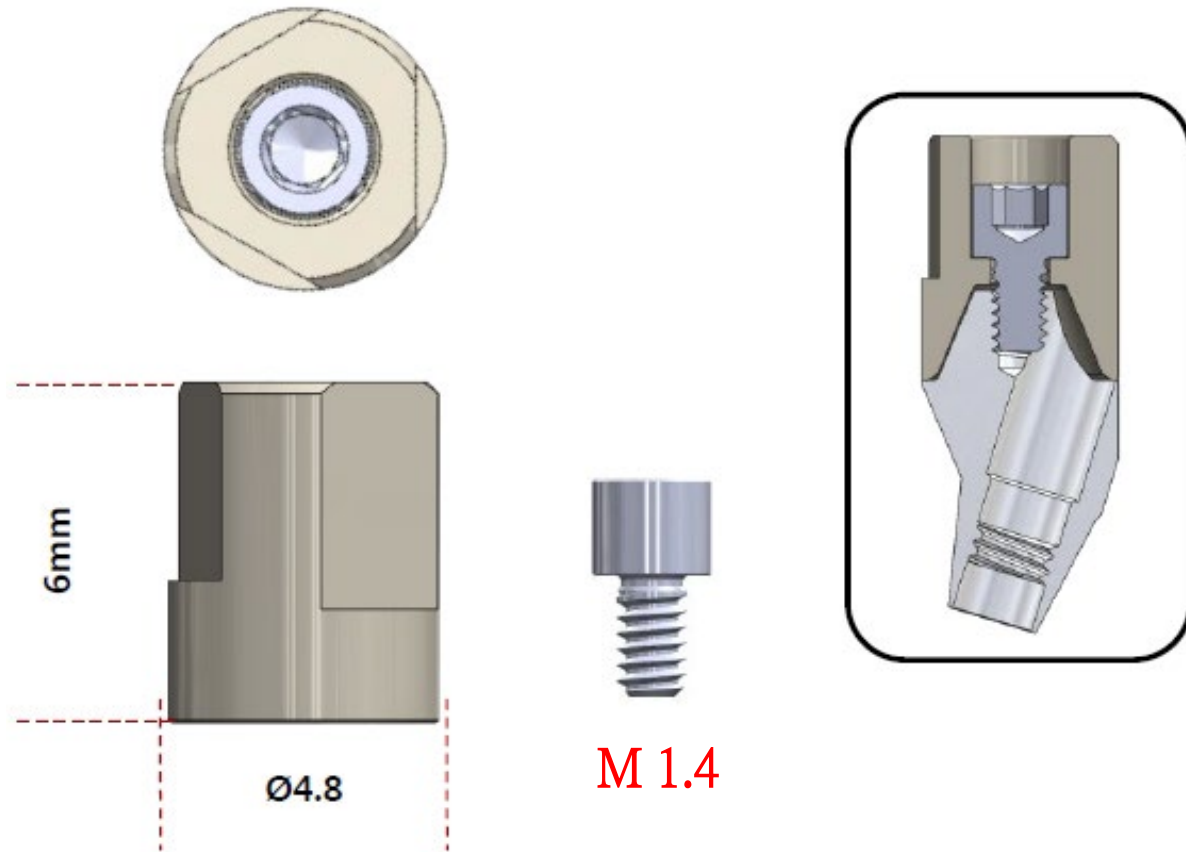
使用30° Angled Abutment 時，假牙的拆卸與安裝範圍可擴大至最大50°（左右各50°，總計100°）



30° Angled Abutment
 $(30+20) \times 2 = 100$

3. MUA特定物品及使用流程

為了進行CAD/CAM修復，MUA用**Scan Body**



- ✓ Digital Impression 用Scan Body
- ✓ 連接在Multi Unit Abutment上面後 Oral Scan
- ✓ 連接在模型上的Analog上面後 Model Scan

3. MUA特定物品及使用流程

利用口內掃描儀和模型掃描儀獲取口腔資訊及植體植入位置



Scan body



MUA

Fixture



Scan body



Analog

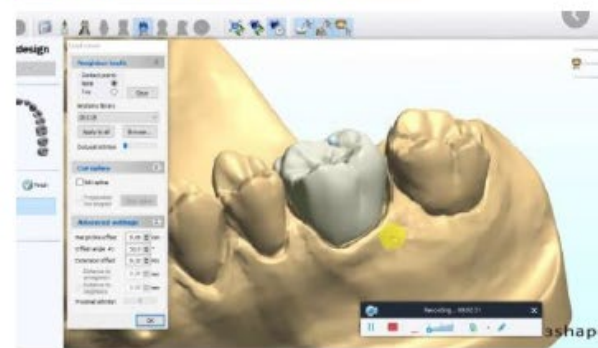
Oral Scan : 診所



Model Scan : 技工所



Crown Design : CAD



3. MUA特定物品及使用流程

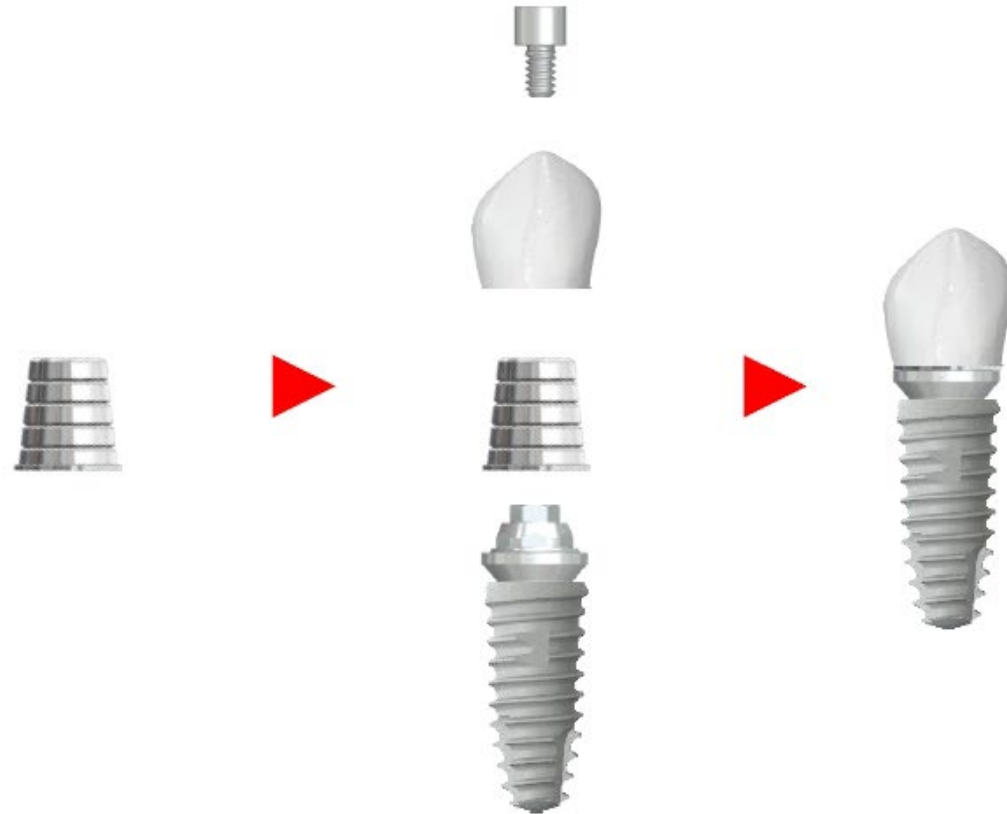
為了進行CAD/CAM修復，Zirconia Crown用 Cylinder



- ✓ Digital Prosthesis 用 Cylinder
- ✓ Cylinder與Zirconia Crown連接後, Multi Unit Abutment連接

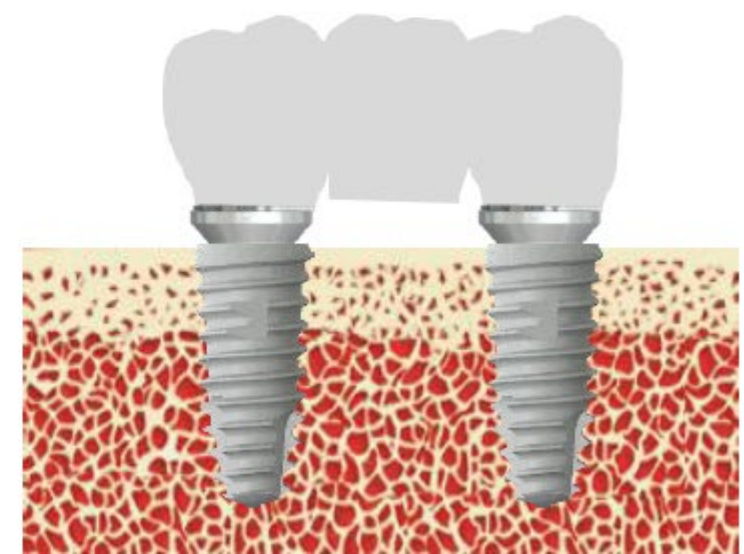
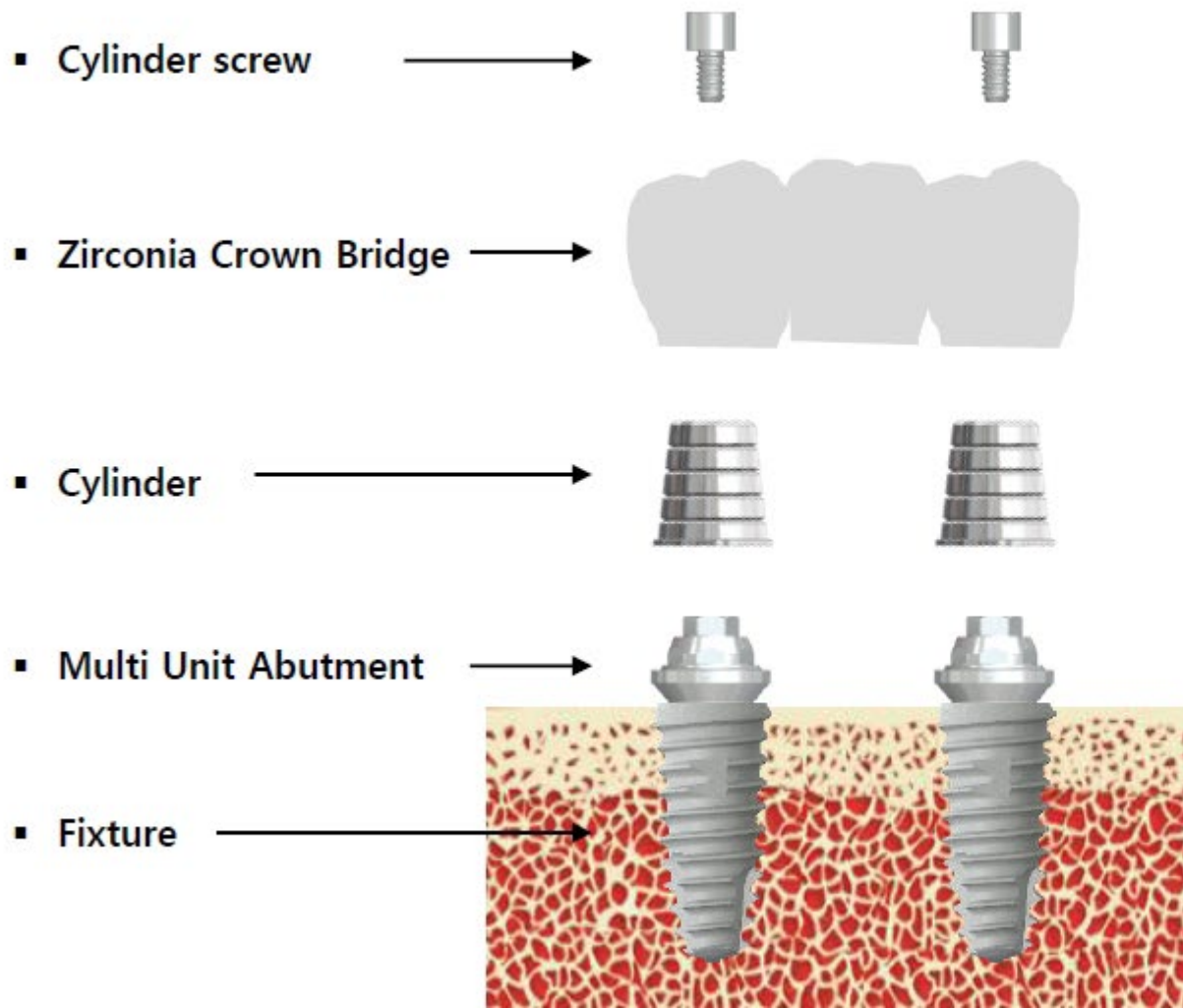
3. MUA特定物品及使用流程

使用CAM設備製作氧化鋯牙冠，然後將其固定於Cylinder上，最後安裝於口腔內



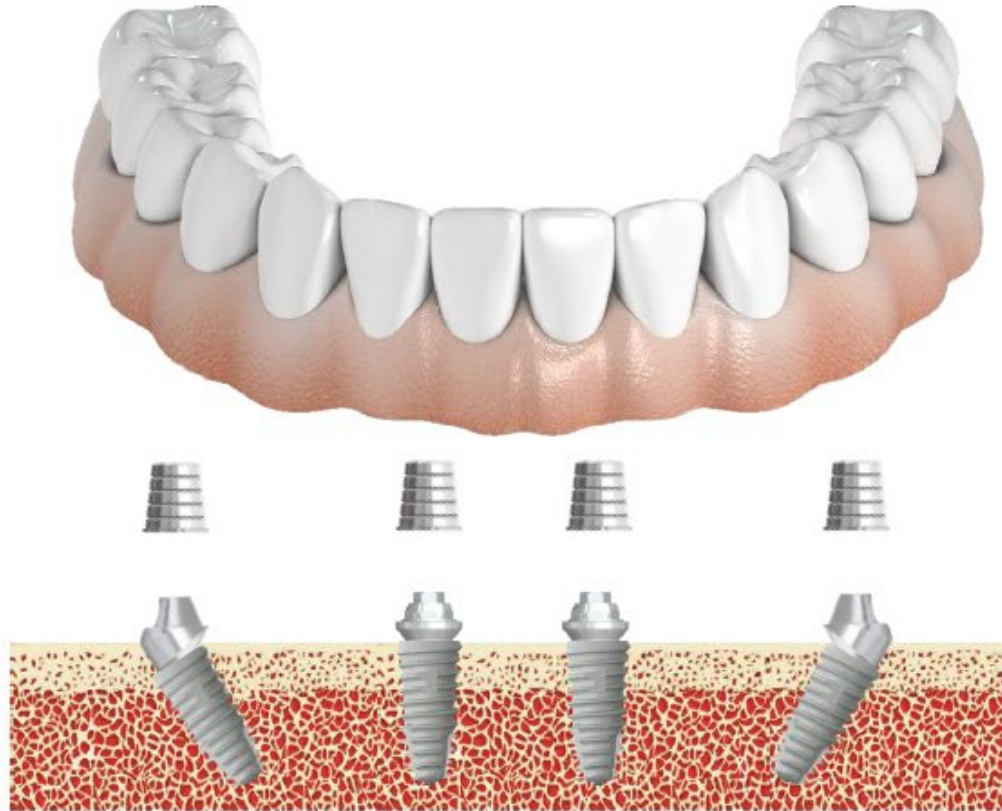
- ✓ 將氧化鋯牙冠以黏著劑固定於Cylinder上後，再以螺絲進行鎖定

3. MUA特定物品及使用流程



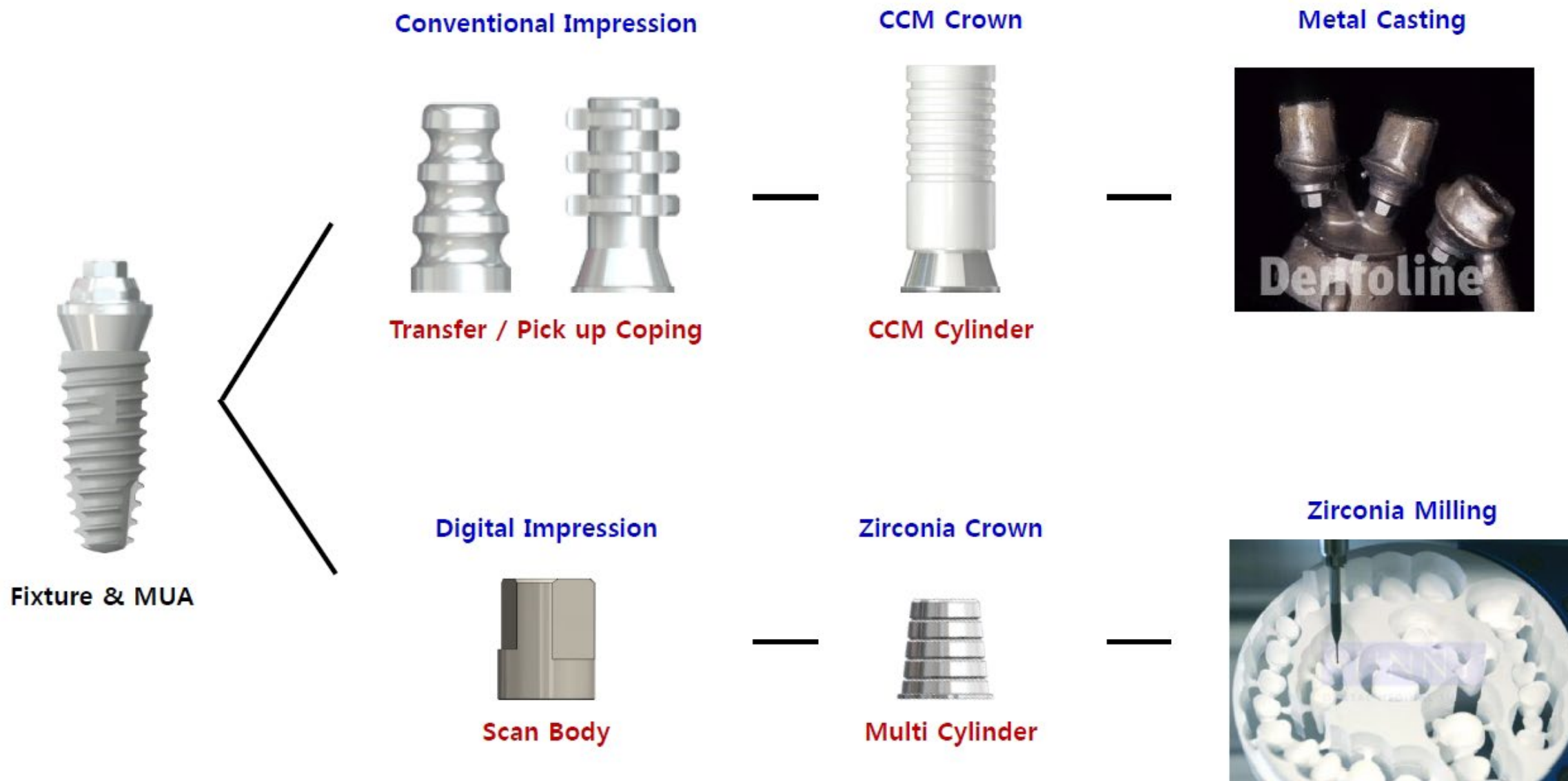
※ 有利於使用在ALL on 4 Case

在進行後牙區以30°角植入植體的All-on-4手術中，會使用Multi Unit Abutment



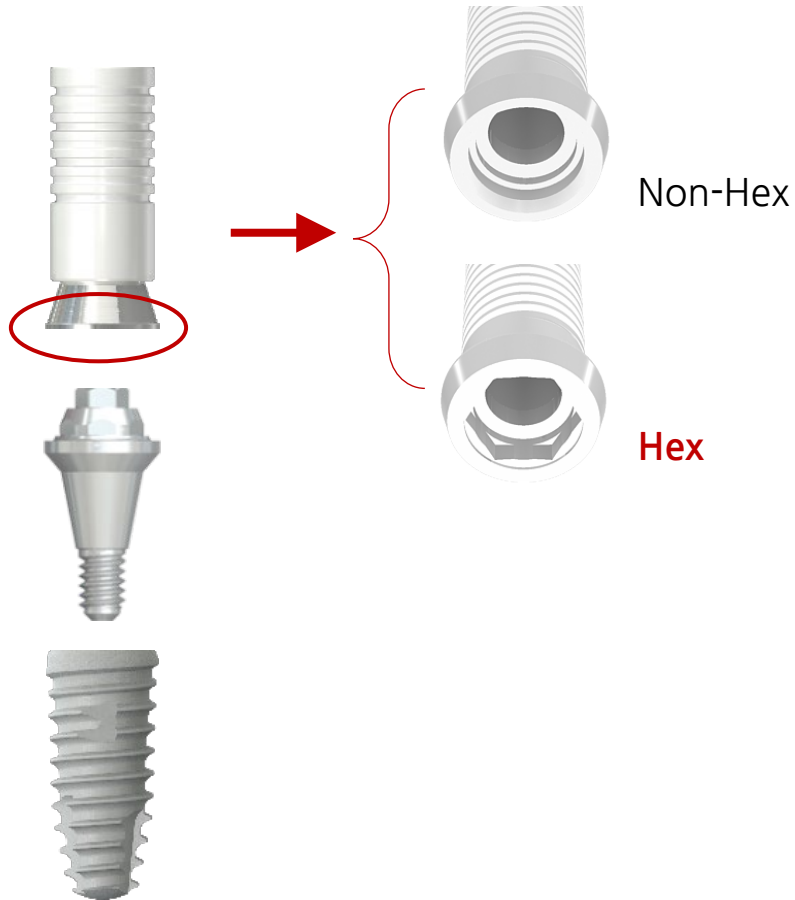
- ✓ 透過植入4顆植體並連接全口義齒的手術方式，因其經濟實惠的特點，在海外被廣泛使用

※ 根據取模方法可製作的修復體材料

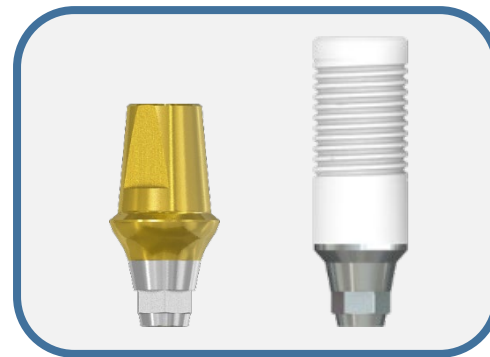


4. Single Case也可以使用嗎?

Hex type的 Cylinder可使用在Single case上



- ✓ 我們公司只販售 Non hex type
- ✓ 有其他公司在販賣 hex type
(不用Multi unit的名稱,用Screw abutment等名稱來使用)
- ✓ **But, 在 Single case上用 Multi type的補綴物是非效率性,非經濟性**
- ✓ Multi Abutment是二重構造的關係,費用上有所負擔
- ✓ 非Multi Case而是 Single Case的話,一般使用 Cement or UCLA Abutment比較實惠



4. Single Case也可以使用嗎?

Multi Abutment是對於 Bridge(Full arch)case最佳化, 所以提倡在Multi case上使用



VS

